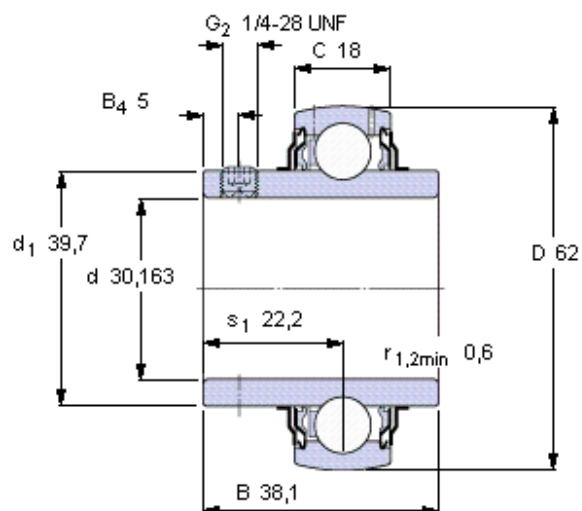


Ložiska Y, se stavěcím šroubem

Základní rozměry				Základní hodnoty zatžení		Omezující rychlost s tolerancí hřídele h6	Označení
d	D	B	C	dynamické C	statické C0		
mm				kN		ot/min	-
<b>30,1625</b>	62	38,1	18	19,5	11,2	6300	<b>YAR 206-103-2F</b>



**Šestihranný klíč velikost [mm]**

3,175

**Doporučený utahovací moment [Nm]**

4

**Příslušný pryžový usazovací kroužek**

RIS 206 A

**Faktor výpočtu**

$f_0$  14